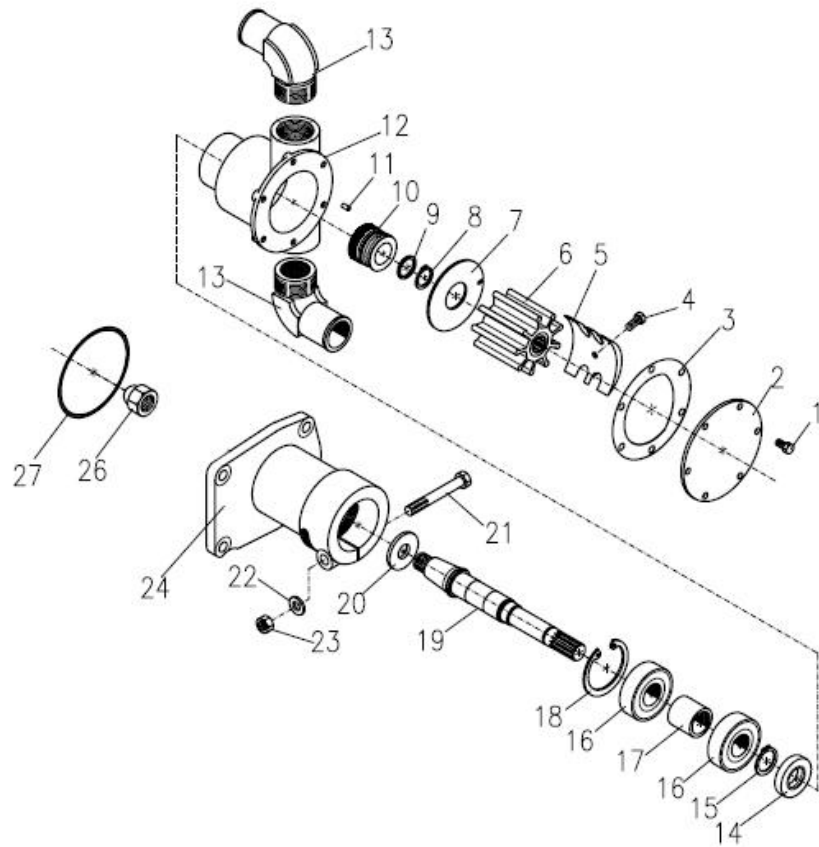


27	00.06.80	ANELLO	1
26	00.18.21	DADO AUTOBLOCCANTE	1
25	00.05.23-23	INGRANAGGIO POMPA MARE	1
24	00.05.23-1	SUPPORTO POMPA MARE	1
23	00.11.84	DADO	1
22	00.11.43	RONDELLA CONCAVA	1
21	00.08.97	VITE	1
20	7568	RONDELLA ANTIGOCCIA POMPA ACQUA M.	1
19	27633	ALBERO POMPA ACQUA MARE	1
18	00.12.73	SEEGER PER FORI	1
17	00.12.75	DISTANZIALE CUSCINETTO	1
16	00.12.74	CUSCINETTO	2
15	00.12.77	SEEGER PER ALBERO	1
14	00.12.78	PARAOLIO	1
13	12096-2	CURVA IN BRONZO	2
12	27634	CORPO POMPA MARE	1
11	00.00.23-7	SPINA	1
10	00.12.81	TENUTA MECCANICA	1
9	00.00.2.-17	RONDELLA	1
8	00.00.23-18	SEEGER PER ALBERO	1
7	7566	ANELLO RASAMENTO POMPA ACQUA M.	1
6	00.41.55	GIRANTE PER POMPA ACQUA MARE	1
5	7571	CAMMA PER POMPA	1
4	00.95.89	VITE TENUTA CAMMA POMPA ACQUA M.	1
3	12119	GUARNIZIONE	1
2	7565	COPERCHIO	1
1	00.04.08-16	VITE INOX	6
RIF	N. COD.	DENOMINAZIONE	q.tà

POMPA ACQUA MARE CON INGRANAGGIO 1”

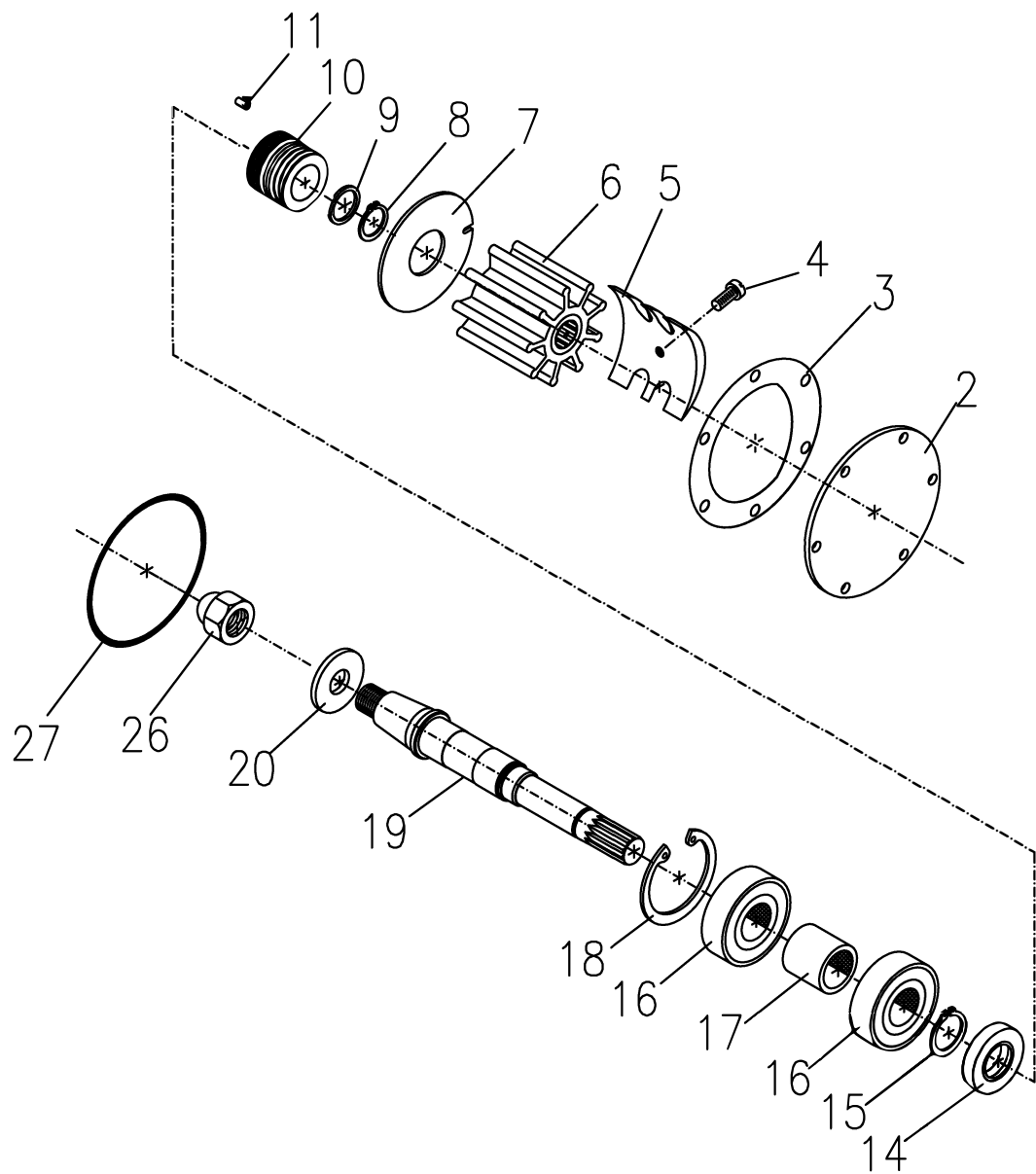
COD. 00.90.08-1



27	00.06.80	ANELLO	1
26	00.18.21	DADO AUTOBLOCCANTE	1
24	00.05.23-1	SUPPORTO POMPA MARE	1
23	00.11.84	DADO	1
22	00.11.43	RONDELLA CONCAVA	1
21	00.08.97	VITE	1
20	7568	RONDELLA ANTIGOCCIA POMPA ACQUA M.	1
19	27633	ALBERO POMPA ACQUA MARE	1
18	00.12.73	SEEGER PER FORI	1
17	00.12.75	DISTANZIALE CUSCINETTO	1
16	00.12.74	CUSCINETTO	2
15	00.12.77	SEEGER PER ALBERO	1
14	00.12.78	PARAOLIO	1
13	12096-2	CURVA IN BRONZO	2
12	27634	CORPO POMPA MARE	1
11	00.00.23-7	SPINA	1
10	00.12.81	TENUTA MECCANICA	1
9	00.00.2.-17	RONDELLA	1
8	00.00.23-18	SEEGER PER ALBERO	1
7	7566	ANELLO RASAMENTO POMPA ACQUA M.	1
6	00.41.55	GIRANTE PER POMPA ACQUA MARE	1
5	7571	CAMMA PER POMPA	1
4	00.95.89	VITE TENUTA CAMMA POMPA ACQUA M.	1
3	12119	GUARNIZIONE	1
2	7565	COPERCHIO	1
1	00.04.08-16	VITE INOX	6
RIF	N. COD.	DENOMINAZIONE	q.tà

POMPA ACQUA MARE SENZA INGRANAGGIO 1''

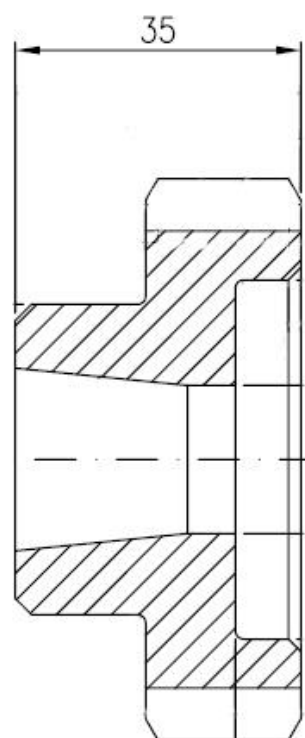
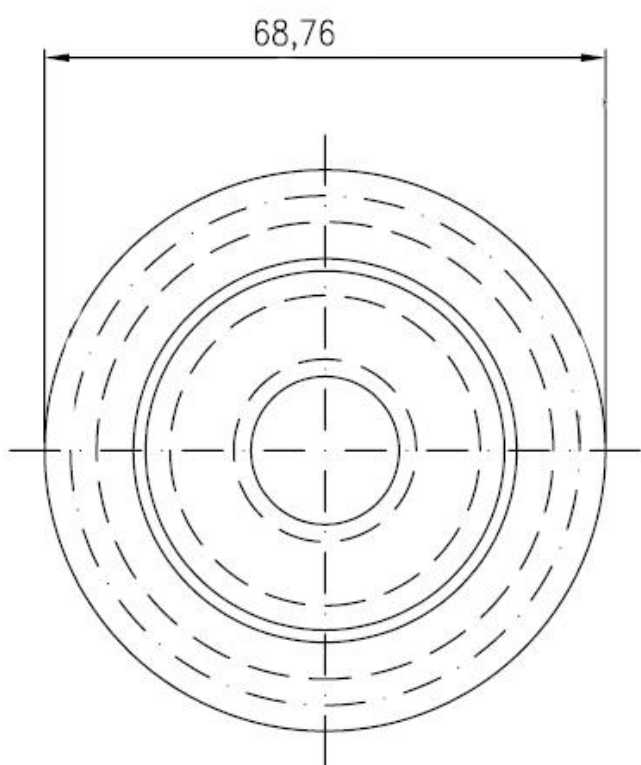
COD. 00.90.36



27	00.06.80	ANELLO	1
26	00.18.21	DADO AUTOBLOCCANTE ZINCATO	1
20	7568	RONDELLA ANTIGOCCIA POMPA ACQUA MARE	1
19	27633	ALBERO POMPA ACQUA MARE 1" BV	1
18	00.12.73	SEEGER PER FORI	1
17	00.12.75	DISTANZIALE CUSCINETTO	1
16	00.12.74	CUSCINETTO	2
15	00.12.77	SEEGER PER ALBERO	1
14	00.12.78	PARAOILIO	1
11	00.00.23-7	SPINA	1
10	00.12.81	TENUTA MECCANICA 3/4" - 1" COMPLETA	1
9	00.00.23-17	RONDELLA	1
8	00.00.23-18	SEEGER PER ALBERO IN RAME	1
7	7566	ANELLO RASAMENTO POMPA ACQUA MARE 1"	1
6	00.41.55	GIRANTE PER POMPA ACQUA MARE 1"	1
5	7571	CAMMA PER POMPA 1"	1
4	00.95.89	VITE TENUTA CAMMA POMPA ACQUA MARE 3/4	1
3	7570	GUARNIZIONE POMPA ACQUA MARE 1" BV 4404 - BV 6606	1
2	7565	COPERCHIO	1
Rif.	N.Cod.	Denominazione	Q.ta

Num. Mod. Descrizione Modifica
 Data Firma Approvato

Rif. Codice	Descrizione	Um.	Qn.	Modifiche
MATERIALE		DATI DI TAGLIO		TRATTAMENTO SUPERFICIALE
				TRATTAMENTO TERMICO
DATA	20-01-06 00-00-00 00-00-00 00-00-00	RACCORDI NON QUOTATI :		QUOTE NON TOLLERATE UNI ISO 2768 (m K) FORI + ALBERI -
FIRMA	DELVECCHIO	SMISSI NON QUOTATI :		SCALA 1:3
DENOMINAZIONE				
KIT RIPARAZIONE P.A.M. MOTORE BV4404 TS-TSI BV6606 AN-TS-TSI				
 Nuova Motonautica BONI ENEA & C. s.n.c. Via Toscanelli, 8 - 47042 Cesenatico (FC) Tel. 0547.81481 - Fax 0547.84581 Proprietà riservata - Riproduzione vietata La ditta tutela i propri diritti sui disegni a termine di legge.		SOSTITUITO DA		SOSTITUISCE
		CODICE		00.34.53-1



24 DENTI

INGRANAGGIO POMPA MARE 1''

CODICE: 00.05.23-23